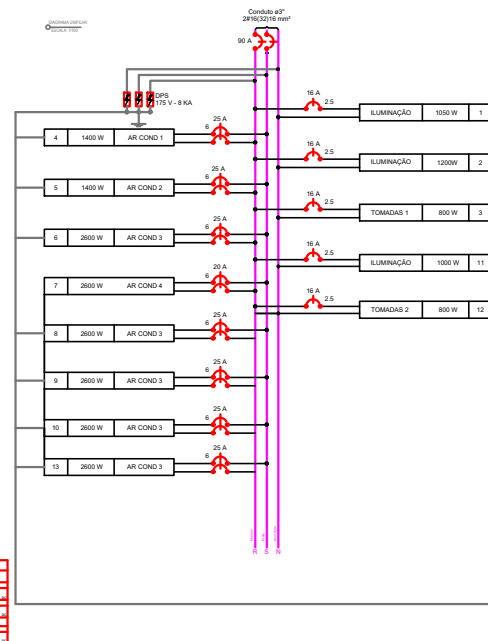


VEN DA CAIXA DE MEDICAO

EXISTENTE

QD1 (QUADRO DE DISTRIBUICAO)



Circuito	Tensão V	Fio (mm²)	Resil. A	Tomadas				Lamp. Incand.		Potência W	Utilização
				100 W	2600 W	1400 W	600 W	100 W	200 W		
1	127	2.5	15	-	-	-	-	3	5	-	1050 Lâmpadas
2	127	2.5	15	-	-	-	-	12	-	-	1200 Lâmpadas
3	127	2.5	15	8	-	-	-	-	-	-	800 Tomadas 1
4	220	6.0	25	-	1	-	-	-	-	-	2600 Cond.Ar
5	220	6.0	25	-	1	-	-	-	-	-	2600 Cond.Ar
6	220	6.0	25	-	1	-	-	-	-	-	2600 Cond.Ar
7	220	6.0	25	-	1	-	-	-	-	-	2600 Cond.Ar
8	220	6.0	25	-	1	-	-	-	-	-	2600 Cond.Ar
9	220	6.0	25	-	1	-	-	-	-	-	2600 Cond.Ar
10	220	6.0	25	-	1	-	-	-	-	-	2600 Cond.Ar
11	127	2.5	15	-	-	-	-	2	5	-	1000 Lâmpadas
12	127	2.5	15	8	-	-	-	-	-	-	800 Tomadas 2
13	220	6.0	25	-	1	-	-	-	-	-	2600 Cond.Ar
Carga Total do Quadro											24.650

Legenda Símbolos	
	Caixa de medição embora a 1.50m do piso
	01 - Lâmpada Incandescente - 100W/127V
	02 - Lâmpada Incandescente - 200W/127V
	03 - Lâmpada Incandescente - 200W/127V
	04 - Tomada 100W/127V
	05 - Tomada 2600W/220V
	06 - Tomada 2600W/220V
	07 - Tomada 2600W/220V
	08 - Tomada 2600W/220V
	09 - Tomada 2600W/220V
	10 - Tomada 2600W/220V
	11 - Tomada 2600W/220V
	12 - Tomada 2600W/220V
	13 - Tomada 2600W/220V
	14 - Tomada 2600W/220V
	15 - Tomada 2600W/220V
	16 - Tomada 2600W/220V
	17 - Tomada 2600W/220V
	18 - Tomada 2600W/220V
	19 - Tomada 2600W/220V
	20 - Tomada 2600W/220V
	21 - Tomada 2600W/220V
	22 - Tomada 2600W/220V
	23 - Tomada 2600W/220V
	24 - Tomada 2600W/220V
	25 - Tomada 2600W/220V
	26 - Tomada 2600W/220V
	27 - Tomada 2600W/220V
	28 - Tomada 2600W/220V
	29 - Tomada 2600W/220V
	30 - Tomada 2600W/220V
	31 - Tomada 2600W/220V
	32 - Tomada 2600W/220V
	33 - Tomada 2600W/220V
	34 - Tomada 2600W/220V
	35 - Tomada 2600W/220V
	36 - Tomada 2600W/220V
	37 - Tomada 2600W/220V
	38 - Tomada 2600W/220V
	39 - Tomada 2600W/220V
	40 - Tomada 2600W/220V
	41 - Tomada 2600W/220V
	42 - Tomada 2600W/220V
	43 - Tomada 2600W/220V
	44 - Tomada 2600W/220V
	45 - Tomada 2600W/220V
	46 - Tomada 2600W/220V
	47 - Tomada 2600W/220V
	48 - Tomada 2600W/220V
	49 - Tomada 2600W/220V
	50 - Tomada 2600W/220V
	51 - Tomada 2600W/220V
	52 - Tomada 2600W/220V
	53 - Tomada 2600W/220V
	54 - Tomada 2600W/220V
	55 - Tomada 2600W/220V
	56 - Tomada 2600W/220V
	57 - Tomada 2600W/220V
	58 - Tomada 2600W/220V
	59 - Tomada 2600W/220V
	60 - Tomada 2600W/220V
	61 - Tomada 2600W/220V
	62 - Tomada 2600W/220V
	63 - Tomada 2600W/220V
	64 - Tomada 2600W/220V
	65 - Tomada 2600W/220V
	66 - Tomada 2600W/220V
	67 - Tomada 2600W/220V
	68 - Tomada 2600W/220V
	69 - Tomada 2600W/220V
	70 - Tomada 2600W/220V
	71 - Tomada 2600W/220V
	72 - Tomada 2600W/220V
	73 - Tomada 2600W/220V
	74 - Tomada 2600W/220V
	75 - Tomada 2600W/220V
	76 - Tomada 2600W/220V
	77 - Tomada 2600W/220V
	78 - Tomada 2600W/220V
	79 - Tomada 2600W/220V
	80 - Tomada 2600W/220V
	81 - Tomada 2600W/220V
	82 - Tomada 2600W/220V
	83 - Tomada 2600W/220V
	84 - Tomada 2600W/220V
	85 - Tomada 2600W/220V
	86 - Tomada 2600W/220V
	87 - Tomada 2600W/220V
	88 - Tomada 2600W/220V
	89 - Tomada 2600W/220V
	90 - Tomada 2600W/220V
	91 - Tomada 2600W/220V
	92 - Tomada 2600W/220V
	93 - Tomada 2600W/220V
	94 - Tomada 2600W/220V
	95 - Tomada 2600W/220V
	96 - Tomada 2600W/220V
	97 - Tomada 2600W/220V
	98 - Tomada 2600W/220V
	99 - Tomada 2600W/220V
	100 - Tomada 2600W/220V

Legenda	
	Canoteira e37" 247x31x16 mm
	90 A
	25 A
	15 A
	8 A
	4 A
	2 A
	1 A
	0.5 A

Construir é arte da vida
6669 9902-0330

Envie: engenheiro.medeiros@hotmail.com
Rua dos Ipês s/n, Bairro: Bosque da Saúde, CEP: 78345-000

PROJETO - ENDEREÇO
PROJETO DE REFORMA E AMPLIAÇÃO DA SEDE DE DEPARTAMENTO DE ÁGUA E ESGOTO SANITÁRIO(DAES), AV GABRIEL MULLER N 53, BAIRRO MÓDULO 02, NO MUNICÍPIO DE JUÍNA-MT. CEP: 78.320-000

PROPRIETÁRIO	ÁREAS (C m ²)
DAES-Dep de Água e Esg.Sanitário- Juína CPF: 04.709.778/0001-25	Terreno 3205,90 m ² Área Edificada 175,10 m ² Construção 128,45 m ²
RESPONSÁVEL TÉCNICO/AUTORIA	Área Total Edificada: 303,63 m ²
RENAN HENRIQUE DE ALMEIDA MEDEIROS CREA-MT: 039457	ESCALA INDICADA

ASSUNTO	DATA	DESENHO
PROJETO ELÉTRICO	JULHO/2020	4/10
PLANTA PAV TERREO,	TAXA DE OCUPAÇÃO	FOLHA
QUADRO DE DISTRIBUICAO	XXXXXXXXX	1/1